

## Winkelverbinder mit Sicke (70 / 90 / 105)

### Eigenschaften

Stahlqualität:  
DX51D + Z275 gemäß DIN EN 10346

Korrosionsschutz:  
275g/m<sup>2</sup> beidseitig  
Entsprechend einer Zinkschichtdicke  
von ca. 20 µm

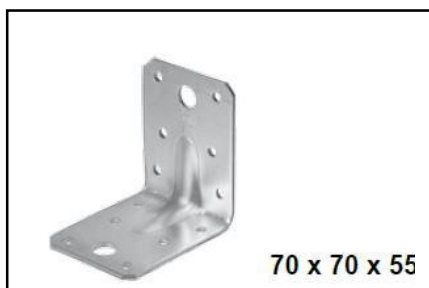


**ETA-09/0134**

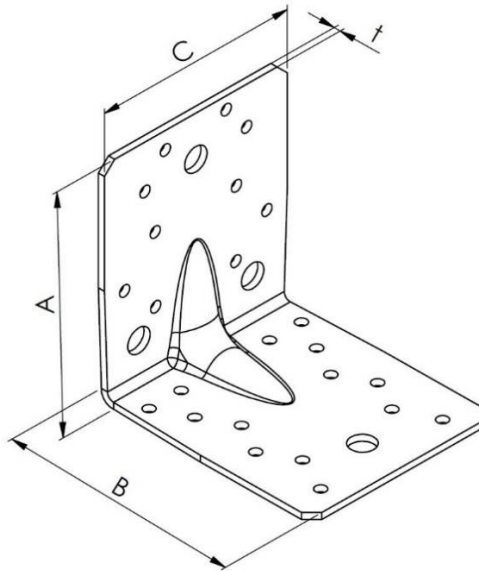
### Anwendung

Bauteile aus:  
Holz, Holzwerkstoffe, Beton, Stahl

- Die Winkel können für die Übertragung hoher Kräfte eingesetzt werden.
- Lastaufnahme in alle Richtungen
- Ausbildung von Holz / Holz Verbindungen, Holz / Stahl sowie Holz / Beton Verbindungen.



## Winkelverbinder mit Sicke (70 / 90 / 105)

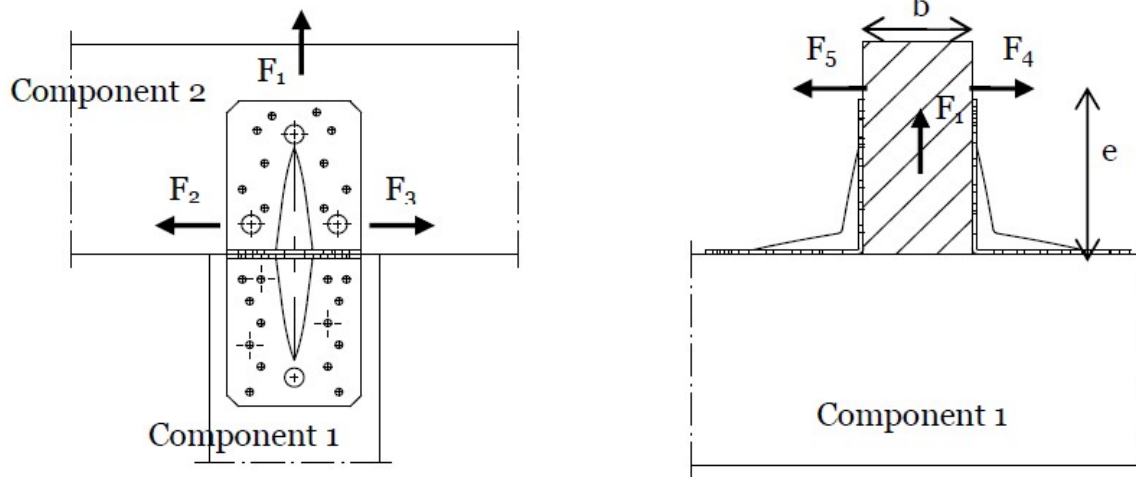


### Abmessungen

Artikel	Abmessungen (mm)				Schenkel A			Schenkel B		
	A	B	C	t	Ø5	Ø11	Ø13	Ø5	Ø11	Ø13
89541	70	70	55	2,5	6	1	-	6	1	-
89551	90	90	65	2,5	10	-	1	10	-	1
89553	105	105	90	3	10	-	3	14	-	1

## Winkelverbinder mit Sicke (70 / 90 / 105)

### Tragfähigkeiten



Die in den nachfolgenden Tabellen aufgeführten Nagellöcher sind der ETA-09/0134 zu entnehmen.

